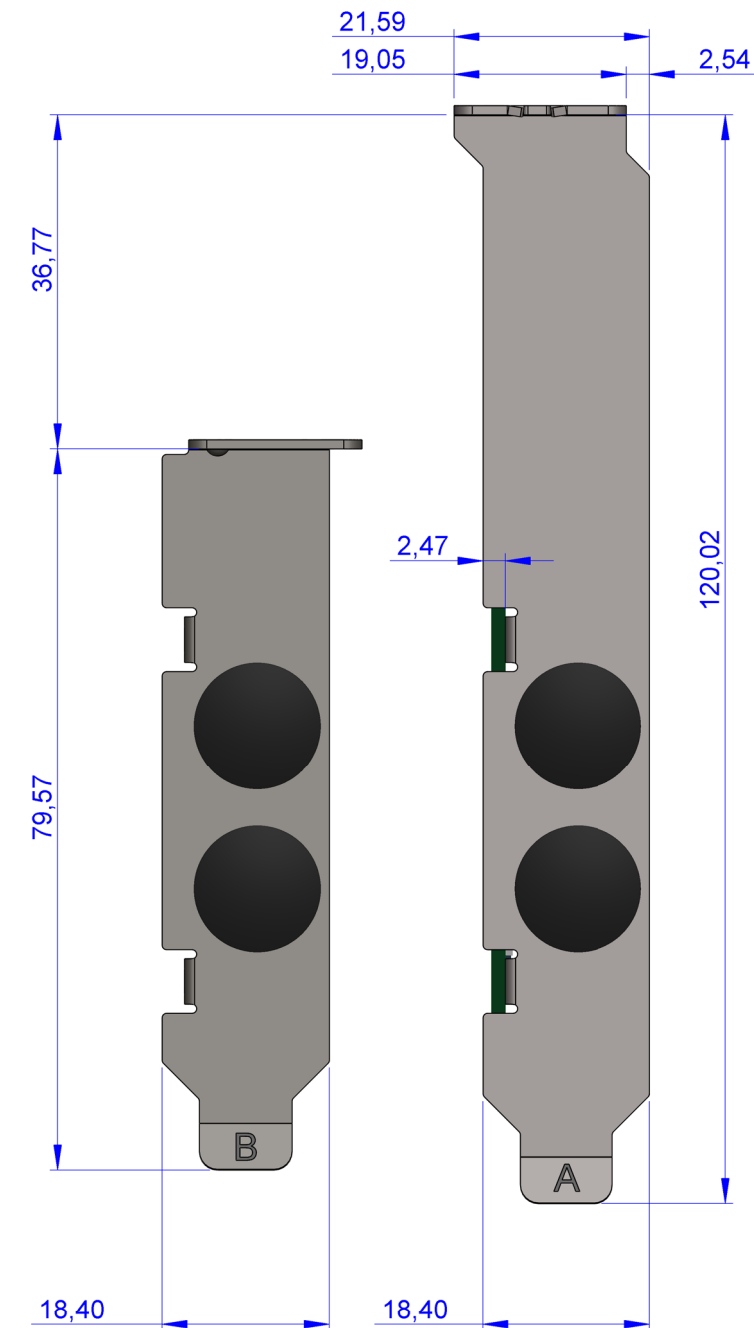
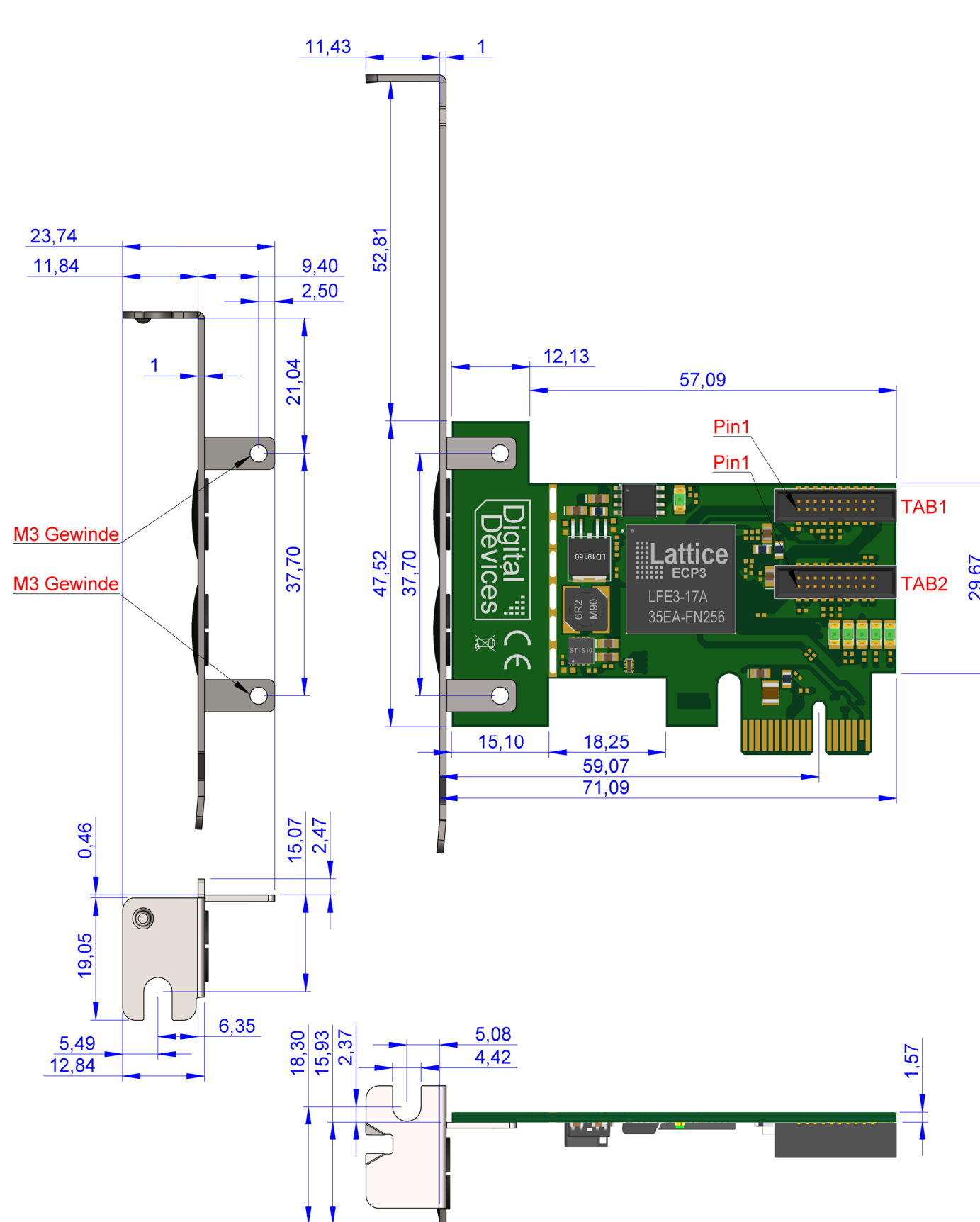


Technische Zeichnung

Oktopus LE PCIe Bridge for
2 x DuoFlex or CI Module



EAN Nummer	Artikelbezeichnung
4260217680235	Oktopus LE PCIe Bridge for 2 x DuoFlex or CI Module